

**МІНІСТЕРСТВО ОСВІТИ І НАУКИ УКРАЇНИ  
ХАРКІВСЬКИЙ НАЦІОНАЛЬНИЙ ЕКОНОМІЧНИЙ УНІВЕРСИТЕТ  
ІМЕНІ СЕМЕНА КУЗНЕЦЯ**

**УХВАЛЕНО**  
Рішенням вченої ради  
Харківського національного  
економічного університету  
імені Семена Кузнеця  
від 23.05.2023 р. протокол № 6

**ВВЕДЕНО В ДІЮ**  
Наказом ректора Харківського  
національного економічного університету  
імені Семена Кузнеця  
від 23.05.2023 р. № 144



**Володимир ПОНОМАРЕНКО**

**ОСВІТНЬО-ПРОФЕСІЙНА ПРОГРАМА  
«КОМП'ЮТЕРНІ НАУКИ»**

<b>РІВЕНЬ ВИЩОЇ ОСВІТИ</b>	<b>Другий (магістерський)</b>
<b>СТУПІНЬ ВИЩОЇ ОСВІТИ</b>	<b>Магістр</b>
<b>ГАЛУЗЬ ЗНАНЬ</b>	<b>12 Інформаційні технології</b>
<b>СПЕЦІАЛЬНІСТЬ</b>	<b>122 Комп'ютерні науки</b>

Харків, 2023

## ПРЕАМБУЛА

Робоча група освітньої-професійної програми «Комп'ютерні науки»:

Мінухін Сергій Володимирович, доктор технічних наук, професор, професор кафедри інформаційних систем – гарант освітньої програми;

Задачин Віктор Михайлович, доцент кафедри інформаційних систем, кандидат фізико-математичних наук, доцент;

Парфьонов Юрій Едуардович, доцент кафедри інформаційних систем, кандидат технічних наук, доцент;

Шумило Ліна Сергіївна, здобувач вищої освіти;

Гриньов Денис Валерійович, керівник EPAM UNIVERSITY PROGRAM в Україні.

Розглянуто на засіданні кафедри інформаційних систем, протокол № 7 від 19.02.2023 р.

Розглянуто вченою радою факультету інформаційних технологій, протокол №5 від 28.02.2023 р.

Освітньо-професійна програма оновлена на підставі:

1. Законодавчих та нормативних актів: Законів України "Про освіту", "Про вищу освіту", Національного класифікатору України: Класифікатор професій (ДК003:2010).

2. Стандарту вищої освіти України другого (магістерського) рівня галузі знань 12 Інформаційні технології, спеціальність 122 Комп'ютерні науки. затвердженого та введеного в дію наказом Міністерства освіти і науки України від 28.04.2022 р. № 393.

3. Аналізу ринку праці, з урахуванням регіонального контексту.

4. Вітчизняного та зарубіжного досвіду.

5. Пропозицій роботодавців.

6. Засідання робочої групи ОП «Комп'ютерні науки».

7. Рекомендацій після процедури зовнішньої експертизи ОП Національним агентством із забезпечення якості вищої освіти (рішення про акредитацію освітньої програми ухвалене на засіданні НА 28.01.2020 р., протокол № 2 (19).2.99.

Рецензії-відгуки зовнішніх стейкхолдерів (додаються).

## I. ЗАГАЛЬНА ХАРАКТЕРИСТИКА

<b>Рівень вищої освіти</b>	Другий (магістерський) рівень
<b>Ступінь вищої освіти</b>	Магістр
<b>Галузі знань</b>	12 Інформаційні технології
<b>Спеціальності</b>	122 Комп'ютерні науки
<b>Освітня програма</b>	Комп'ютерні науки / Computer sciences
<b>Форми здобуття освіти, обсяг освітньої програми в кредитах ЄКТС та терміни навчання</b>	Очна (денна) форма – 90 кредитів, 1 рік 4 місяці; заочна форма – 90 кредитів, 1 рік 4 місяці.
<b>Наявність акредитації</b>	Національне агентство із забезпечення якості вищої освіти рішення № 2(19).2.99 від 28.01.2020р. Сертифікат про акредитацію освітньої програми № 157 від 28.01.2020; Термін дії акредитації до 21.01.2025 року.
<b>Мова(и) навчання / оцінювання</b>	українська, англійська
<b>Структурний підрозділ відповідальний за ОП</b>	Кафедра інформаційних систем
<b>Вимоги до зарахування</b>	Для успішного засвоєння освітньої програми магістра вступник повинні мати вищу освіту першого (бакалаврського) рівня або другого (магістерського) рівня або освітньо-кваліфікаційний рівень спеціаліст та здібності до оволодіння знаннями, уміннями й навичками в галузі журналістики за спеціальністю медіа-комунікації. Правила та строки прийому розміщені на сайті ХНЕУ ім. С. Кузнеця за посиланням <a href="https://www.hneu.edu.ua/normatyvni-dokumenty/">https://www.hneu.edu.ua/normatyvni-dokumenty/</a>
<b>Обмеження щодо форм навчання</b>	немає
<b>Освітня кваліфікація</b>	магістр з комп'ютерних наук
<b>Кваліфікація(-ї) професійна(-і)</b>	Відсутня
<b>Кваліфікація в дипломі</b>	Ступінь вищої освіти – магістр Спеціальність – 122 Комп'ютерні науки Освітня програма – Комп'ютерні науки
<b>Мета освітньої програми</b>	Забезпечити здобувачам вищої освіти здобуття знань, умінь та практичних навичок у галузі комп'ютерних наук. Формування та розвиток загальних і професійних компетентностей у фахівців, які володіють фундаментальними знаннями і практичними навичками в області комп'ютерних наук, сприяння соціальної стійкості та мобільності на ринку праці випускників, здатних розв'язувати складні спеціалізовані практичні задачі у галузі комп'ютерних наук.
<b>Фокус освітньої програми</b>	Акцент зроблено на формуванні та розвитку професійних компетентностей у галузі комп'ютерних наук: вивченні теоретичних та методичних положень, організаційних та практичних інструментів розробленні комп'ютерних систем різного призначення, зокрема, в високопродуктивних обчисленнях, включаючи хмарні технології; методів тестування

	<p>та оцінки якості програмних систем; застосуванні інтегрованих середовищ розроблення комп'ютерних інформаційних систем, моделюванні та оптимізації об'єктів, систем та процесів; організації ефективної роботи над ІТ-проектами.</p> <p><b>Ключові слова:</b> комп'ютерні науки, програмування, тестування, якість, інтегровані середовища, моделювання, високопродуктивні обчислення, хмарні технології, ІТ-проекти.</p>
<b>Опис предметної області</b>	<p><b>Об'єкт(и) вивчення та/або діяльності:</b> процеси збору, представлення, обробки, зберігання, передачі та доступу до інформації в комп'ютерних системах.</p> <p><b>Цілі навчання:</b> набуття здатності розв'язувати задачі дослідницького та/або інноваційного характеру у сфері комп'ютерних наук.</p> <p><b>Теоретичний зміст предметної області:</b> сучасні моделі, методи, алгоритми, технології, процеси та способи отримання, представлення, обробки, аналізу, передачі, зберігання даних в інформаційних та комп'ютерних системах.</p> <p><b>Методи, методики, технології:</b> методи та алгоритми розв'язання теоретичних і прикладних задач комп'ютерних наук; математичне і комп'ютерне моделювання, сучасні технології програмування; методи збору, аналізу та консолідації розподіленої інформації; технології та методи проектування, розроблення та забезпечення якості складових інформаційних технологій, методи комп'ютерної графіки та технології візуалізації даних; технології інженерії знань, CASE-технології моделювання та проектування ІТ.</p> <p><b>Інструменти та обладнання:</b> розподілені обчислювальні системи; комп'ютерні мережі; мобільні та хмарні технології, системи управління базами даних, операційні системи, засоби розроблення інформаційних систем і технологій.</p>
<b>Академічна мобільність</b>	-
<b>Академічні права</b>	Здобуття освіти за освітньою програмою третього (освітньо-наукового) рівня вищої освіти та здобуття додаткових кваліфікацій в системі освіти дорослих
<b>Працевлаштування випускників</b>	Магістр з комп'ютерних наук здатний виконувати професійну діяльність як професіонала з розробки математичного, інформаційного та програмного забезпечення комп'ютерних систем у галузі інформаційних технологій, а також адміністратора баз даних і систем згідно з Національним класифікатором України: Класифікатор професій (ДК 003:2010) а саме: 213 Професіонали в галузі обчислень (комп'ютеризації): 2131 Професіонали в галузі обчислювальних систем, 2131.2 Розробники обчислювальних систем, 2131.2 Адміністратор бази даних, 2131.2 Адміністратор даних, 2131.2 Адміністратор доступу, 2131.2 Адміністратор доступу (груповий), 2131.2 Адміністратор задач, 2131.2 Адміністратор системи, 2131.2 Аналітик комп'ютерних систем, 2131.2 Аналітик з комп'ютерних комунікацій, 2131.2 Аналітик комп'ютерного банку даних, 2131.2 Інженер з програмного забезпечення комп'ютерів, 2139.2 Інженер із застосування комп'ютерів.

## II – ПЕРЕЛІК КОМПЕТЕНТНОСТЕЙ ВИПУСКНИКА

<b>Інтегральна компетентність</b>	Здатність розв'язувати задачі дослідницького та/або інноваційного характеру у сфері комп'ютерних наук.
<b>Загальні компетентності</b>	<p>ЗК01. Здатність до абстрактного мислення, аналізу та синтезу.</p> <p>ЗК02. Здатність застосовувати знання у практичних ситуаціях.</p> <p>ЗК03. Здатність спілкуватися державною мовою як усно, так і письмово.</p> <p>ЗК04. Здатність спілкуватися іноземною мовою.</p> <p>ЗК05. Здатність вчитися й оволодівати сучасними знаннями.</p> <p>ЗК06. Здатність бути критичним і самокритичним.</p> <p>ЗК07. Здатність генерувати нові ідеї (креативність).</p> <p>ЗК08. Здатність працювати в команді.</p>
<b>Спеціальні (фахові, предметні) компетентності</b>	<p>СК01. Усвідомлення теоретичних засад комп'ютерних наук.</p> <p>СК02. Здатність формалізувати предметну область певного проєкту у вигляді відповідної інформаційної моделі.</p> <p>СК03. Здатність використовувати математичні методи для аналізу формалізованих моделей предметної області.</p> <p>СК04. Здатність збирати і аналізувати дані (включно з великими), для забезпечення якості прийняття проєктних рішень.</p> <p>СК05. Здатність розробляти, описувати, аналізувати та оптимізувати архітектурні рішення інформаційних та комп'ютерних систем різного призначення.</p> <p>СК06. Здатність застосовувати існуючі і розробляти нові алгоритми розв'язування задач у галузі комп'ютерних наук.</p> <p>СК07. Здатність розробляти програмне забезпечення відповідно до сформульованих вимог з урахуванням наявних ресурсів та обмежень.</p> <p>СК08. Здатність розробляти і реалізовувати проєкти зі створення програмного забезпечення, у тому числі в непередбачуваних умовах, за нечітких вимог та необхідності застосовувати нові стратегічні підходи, використовувати програмні інструменти для організації командної роботи над проєктом.</p> <p>СК09. Здатність розробляти та адмініструвати бази даних та знань.</p> <p>СК10. Здатність оцінювати та забезпечувати якість ІТ-проєктів, інформаційних та комп'ютерних систем різного призначення, застосовувати міжнародні стандарти оцінки якості програмного забезпечення інформаційних та комп'ютерних систем, моделі оцінки зрілості процесів розробки інформаційних та комп'ютерних систем.</p> <p>СК11. Здатність ініціювати, планувати та реалізовувати процеси розробки інформаційних та комп'ютерних систем та програмного забезпечення, включно з його розробкою, аналізом, тестуванням, системною інтеграцією, впровадженням і супроводом.</p> <p>СК12. Здатність застосовувати існуючі і розробляти нові алгоритми розв'язування задач у галузі комп'ютерних наук: алгоритми розв'язування обчислювальних та логічних задач; алгоритми паралельних та розподілених обчислень; алгоритми аналітичної обробки й інтелектуального аналізу даних (у тому числі й великих) з оцінкою їх ефективності та складності.</p>

	<p>СК13. Здатність тестувати програмне забезпечення комп'ютерних інформаційних систем, виконувати модульне, системне та інтеграційне тестування застосунків та баз даних (у тому числі й великих даних) з оцінкою результатів тестування.</p> <p>СК14. Здатність кількісно та якісно оцінювати рівень менеджменту та якості планування, виконання та впровадження ІТ-проектів за допомогою визначених метрик та характеристик ефективності та продуктивності.</p>
--	---

З метою забезпечення кореляції визначених компетентностей з класифікацією компетентностей НРК використовується матриця відповідності визначених компетентностей та дескрипторів НРК, яка є інформаційним додатком (**Таблиця 1 Пояснювальної записки**).

### **III – НОРМАТИВНИЙ ЗМІСТ ПІДГОТОВКИ ЗДОБУВАЧІВ ВИЩОЇ ОСВІТИ, СФОРМУЛЬОВАНИЙ У ТЕРМІНАХ РЕЗУЛЬТАТІВ НАВЧАННЯ**

РН1. Мати спеціалізовані концептуальні знання, що включають сучасні наукові здобутки у сфері комп'ютерних наук і є основою для оригінального мислення та проведення досліджень, критичне осмислення проблем у сфері комп'ютерних наук та на межі галузей знань.

РН2. Мати спеціалізовані уміння/навички розв'язання проблем комп'ютерних наук, необхідні для проведення досліджень та/або провадження інноваційної діяльності з метою розвитку нових знань та процедур.

РН3. Зрозуміло і недвозначно доносити власні знання, висновки та аргументацію у сфері комп'ютерних наук до фахівців і нефахівців, зокрема до осіб, які навчаються.

РН4. Управляти робочими процесами у сфері інформаційних технологій, які є складними, непередбачуваними та потребують нових стратегічних підходів.

РН5. Оцінювати результати діяльності команд та колективів у сфері інформаційних технологій (та/або комп'ютерних систем), забезпечувати ефективність їх діяльності.

РН6. Розробляти концептуальну модель інформаційної або комп'ютерної системи.

РН7. Розробляти та застосовувати математичні методи для аналізу інформаційних моделей.

РН8. Розробляти математичні моделі та методи аналізу даних (включно з великими).

РН9. Розробляти алгоритмічне та програмне забезпечення для аналізу даних (включно з великими).

РН10. Проектувати архітектурні рішення інформаційних та комп'ютерних систем різного призначення

РН11. Створювати нові алгоритми розв'язування задач у сфері комп'ютерних наук, оцінювати їх ефективність та обмеження на їх застосування.

PH12. Проектувати та супроводжувати бази даних та знань (включно розподілені бази даних та сховища даних).

PH13. Оцінювати та забезпечувати якість інформаційних та комп'ютерних систем різного призначення.

PH14. Тестувати програмне забезпечення.

PH15. Виявляти потреби потенційних замовників щодо автоматизації обробки інформації.

PH16. Виконувати дослідження у сфері комп'ютерних наук.

PH17. Виявляти та усувати проблемні ситуації в процесі експлуатації програмного забезпечення, формулювати завдання для його модифікації або реінжинірингу.

PH18. Збирати, формалізувати, систематизувати і аналізувати потреби та вимоги до інформаційної або комп'ютерної системи, що розробляється, експлуатується чи супроводжується.

PH19. Аналізувати сучасний стан і світові тенденції розвитку комп'ютерних наук та інформаційних технологій.

PH20. Забезпечувати потрібний рівень менеджменту та якості ІТ-проектів підприємств.

PH21. Розробляти алгоритми та програмні застосунки для реалізації розподілених та паралельних обчислень, інтелектуального аналізу даних та їх аналітичної обробки.

#### IV. СТРУКТУРА ОСВІТНЬО-ПРОФЕСІЙНОЇ ПРОГРАМИ ПІДГОТОВКИ МАГІСТРІВ

##### 4.1 СТРУКТУРА ПРОГРАМИ ТА ОСВІТНІ КОМПОНЕНТИ

№	Освітні компоненти (навчальні дисципліни, курсові проекти (роботи), практики, кваліфікаційна робота)	Кредити ЄКТС	Структура, %
<b>ЦИКЛ ЗАГАЛЬНОЇ ПІДГОТОВКИ</b>			
1	<i>ОБОВ'ЯЗКОВІ ОСВІТНІ КОМПОНЕНТИ</i>	5	5%
2	<i>ВИБІРКОВІ ОСВІТНІ КОМПОНЕНТИ</i>	10	11%
<b>ЦИКЛ ПРОФЕСІЙНОЇ ПІДГОТОВКИ</b>			
3	<i>ОБОВ'ЯЗКОВІ ОСВІТНІ КОМПОНЕНТИ</i>	60	67%
4	<i>ВИБІРКОВІ ОСВІТНІ КОМПОНЕНТИ</i>	15	17%
<b>ЗАГАЛЬНА КІЛЬКІСТЬ</b>		<b>90</b>	<b>100%</b>
<i>в тому числі: вибіркова складова</i>		25	28%

Код ОК	Освітні компоненти (навчальні дисципліни, курсові проекти (роботи), практики, кваліфікаційна робота)	Кредити ЄКТС	Форми підсумкового контролю
<b>ЦИКЛ ЗАГАЛЬНОЇ ПІДГОТОВКИ</b>			
<i>ОБОВ'ЯЗКОВІ ОСВІТНІ КОМПОНЕНТИ</i>			
ОК1	МЕТОДОЛОГІЇ НАУКОВИХ ДОСЛІДЖЕНЬ (англ.)	5	ЗАЛІК
<i>ВИБІРКОВІ ОСВІТНІ КОМПОНЕНТИ</i>			
ВК1	МАГ-МАЙНОР	5	ЗАЛІК
ВК2	МАГ-МАЙНОР	5	ЗАЛІК
<b>ЦИКЛ ПРОФЕСІЙНОЇ ПІДГОТОВКИ</b>			
<i>ОБОВ'ЯЗКОВІ ОСВІТНІ КОМПОНЕНТИ</i>			
ОК2	МЕТОДИ ТЕСТУВАННЯ ТА ОЦІНКИ ЯКОСТІ ПРОГРАМНИХ СИСТЕМ	4	ЗАЛІК

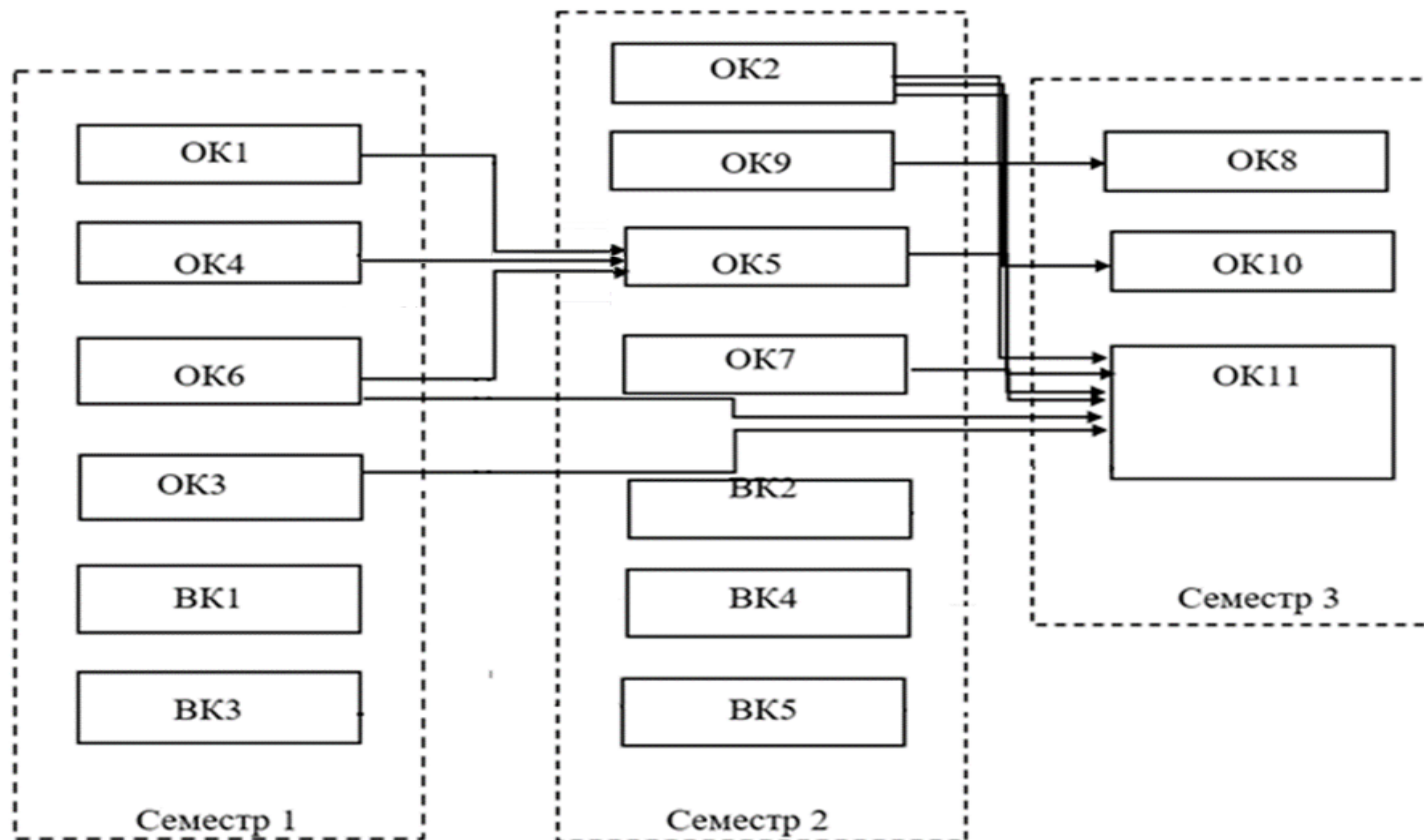
<b>ОК3</b>	ІНФОРМАЦІЙНІ СИСТЕМИ В ОРГАНІЗАЦІЇ ТА МЕНЕДЖМЕНТІ ІТ-ПІДПРИЄМСТВ	5	ЕКЗАМЕН
<b>ОК4</b>	РОЗПОДЛЕНІ СХОВИЩА ДАНИХ	5	ЗАЛІК
<b>ОК5</b>	ХМАРНІ ОБЧИСЛЕННЯ	5	ЕКЗАМЕН
<b>ОК6</b>	ВИСОКОПРОДУКТИВНІ СИСТЕМИ ОБРОБКИ ТА АНАЛІЗУ ВЕЛИКИХ ДАНИХ	5	ЕКЗАМЕН
<b>ОК7</b>	СУЧАСНІ МЕТОДОЛОГІЇ ТА СЕРЕДОВИЩА РОЗРОБЛЕННЯ КОМП'ЮТЕРНИХ ІНФОРМАЦІЙНИХ СИСТЕМ	5	ЗАЛІК
<b>ОК8</b>	КОМПЛЕКСНИЙ ТРЕНІНГ	3	ЗВІТ
<b>ОК9</b>	КУРСОВА РОБОТА	1	КУРСОВА РОБОТА
<b>ОК10</b>	ПЕРЕДДИПЛОМНА ПРАКТИКА	10	ЗВІТ
<b>ОК11</b>	ДИПЛОМНА РОБОТА	17	ДИПЛОМНА РОБОТА
<i>ВИБІРКОВІ ОСВІТНІ КОМПОНЕНТИ</i>			
<b>ВК3</b>	МЕЙДЖОР 1	5	Екзамен
<b>ВК4</b>	МЕЙДЖОР 2	5	Екзамен
<b>ВК5</b>	МЕЙДЖОР 3	5	Екзамен

#### **4.2 ВИБІРКОВА СКЛАДОВА ОСВІТНЬО-ПРОФЕСІЙНОЇ ПРОГРАМИ**

Студентам надається можливість вільного вибору навчальних дисциплін. Обрані дисципліни увійдуть до індивідуального навчального плану кожного студента, а результати навчання будуть відображені у додатку до диплому. Принцип вільного вибору дає змогу кожному студенту вивчати навчальні дисципліни, які відображають індивідуальні вподобання, інтереси та плани на майбутнє працевлаштування. Реєстрація на вибірккову складову освітньо-професійної програми підготовки відбувається на підставі форми-заяви, що заповнюється та подається до відповідного деканату. Вибіркова складова складається з двох дисциплін МАГ-МАЙНОР (розвивають та формують загальні результати навчання). Маг-майнори обираються з загального пулу дисциплін ХНЕУ ім. С. Кузнеця. А також три дисципліни МЕЙДЖОРИ (поглиблюють професійні компетентності та результати навчання), обираються з пулу спеціальності/ освітньої програми.



### 4.3. СТРУКТУРНО-ЛОГІЧНА СХЕМА ПІДГОТОВКИ ЗДОБУВАЧІВ ВИЩОЇ ОСВІТИ другого (магістерського) рівня вищої освіти ОП «Комп'ютерні науки»



## V. ФОРМИ АТЕСТАЦІЇ ЗДОБУВАЧІВ ВИЩОЇ ОСВІТИ

<p><b>Форми атестації здобувачів вищої освіти</b></p>	<p>Атестація здобувачів освітнього рівня магістр здійснюється у формі публічного захисту випускної кваліфікаційної роботи магістра.</p>
<p><b>Вимоги до кваліфікаційної роботи</b></p>	<p>Кваліфікаційна робота має розв'язувати складну задачу або проблему у сфері комп'ютерних наук і передбачати проведення досліджень та / або здійснення інновацій з метою розвитку існуючих знань та процедур.</p> <p>Кваліфікаційна робота має бути виконана самостійно здобувачем вищої освіти.</p> <p>Кваліфікаційна робота не повинна містити академічного плагіату, фальсифікації, фабрикації. Допустимий відсоток запозичень регламентується внутрішніми положеннями ЗВО.</p> <p>Кваліфікаційна робота має бути розміщена на сайті або у публічному репозиторії закладу вищої освіти або його структурного підрозділу.</p> <p>Оприлюднення кваліфікаційних робіт, що містять інформацію з обмеженим доступом, слід здійснювати відповідно до вимог законодавства. Кваліфікаційна робота має відповідати іншим вимогам, встановленим законодавством.</p>
<p><b>Вимоги до публічного захисту</b></p>	<p>У процесі підготовки і захисту кваліфікаційної роботи випускник повинен продемонструвати знання і вміння проводити аналіз властивостей об'єкта управління, обґрунтовувати вибір програмного забезпечення, використовувати сучасні комп'ютерні інформаційні системи на всіх стадіях розробки кваліфікаційної роботи, уміння чітко і упевнено викладати зміст виконаних досліджень, аргументовано відповідати на запитання та вести дискусію.</p> <p>Доповідь магістранта повинна супроводжуватися пояснювальною запискою та презентаційними матеріалами, призначеними для публічного перегляду. Кваліфікаційна робота передбачає:</p> <ul style="list-style-type: none"> <li>– представлення основних положень роботи у пояснювальній записці із її оприлюдненням на офіційному веб-сайті Харківського національного економічного університету імені Семена Кузнеця з обов'язковою попередньою перевіркою на академічний плагіат;</li> <li>– відкриту форму засідання ЕК, результат якої є ухвалення рішення про присвоєння кваліфікації зі спеціальності 122 «Комп'ютерні науки» та видачу диплома магістра за результатами підсумкової атестації магістранта.</li> </ul>

## VI. ВИМОГИ ДО НАЯВНОСТІ СИСТЕМИ ВНУТРІШНЬОГО ЗАБЕЗ ПЕЧЕННЯ ЯКОСТІ ВИЩОЇ ОСВІТИ

Вимоги до системи внутрішнього забезпечення якості в Університеті розроблені на підставі Європейських стандартів та рекомендацій щодо забезпечення якості вищої освіти (ESG), статті 16 Закону України "Про вищу освіту", Стандарту вищої освіти за спеціальністю 122 Комп'ютерні науки.

<p><b>Політика щодо забезпечення якості вищої освіти</b></p>	<p>Основні принципи внутрішнього забезпечення якості освіти у ХНЕУ ім. С. Кузнеця: відповідальності; відповідності; адекватності; автономності; вимірюваності; академічної культури; відкритості. Основні процедури внутрішнього забезпечення якості освіти в ХНЕУ ім. С. Кузнеця: формалізація політики якості, стратегічних цілей, завдань постійного поліпшення якості; забезпечення публічності інформації про освітні програми, ступені вищої освіти та кваліфікації; забезпечення дотримання академічної доброчесності працівниками закладів вищої освіти та здобувачами вищої освіти; підготовка та проведення маркетинговомоніторингових та соціально-психологічних досліджень для визначення потреб ринку праці, вимог стейкхолдерів вищої освіти, якості надання освітніх послуг і задоволеності якістю освітньої діяльності та якістю освіти; залучення стейкхолдерів вищої освіти (здобувачів вищої освіти, роботодавців, представників академічної спільноти тощо) до прийняття рішень за напрямками внутрішнього забезпечення якості; зовнішнє оцінювання якості діяльності ХНЕУ ім. С. Кузнеця за результатами участі в національних та міжнародних рейтингах вищих навчальних закладів, виконання Ліцензійних вимог, акредитації. Напрями: розроблення, затвердження, моніторинг та періодичний перегляд освітніх програм; забезпечення підвищення кваліфікації педагогічних, наукових і науково- педагогічних працівників; забезпечення студентоцентрованого навчання, викладання та оцінювання здобувачів вищої освіти; забезпечення наявності необхідних ресурсів для організації освітнього процесу; забезпечення наявності інформаційних систем для ефективного управління освітнім процесом.</p>
<p><b>Забезпечення якості розроблення, затвердження, моніторингу, перегляду та оновлення освітніх програм</b></p>	<p>Моніторинг та періодичний перегляд освітніх програм здійснюється згідно з діючими нормативними актами в ХНЕУ ім. С. Кузнеця. Перегляд освітніх програм здійснюється на основі аналізу задоволення освітніх потреб здобувачів вищої освіти: можливості побудови індивідуальної траєкторії навчання, дотримання академічних свобод в освітньому процесі, задоволеності якістю освітньої програми, тощо; роботодавців: якості формування загальних та фахових компетентностей, актуальних та соціальних навичок (soft skills); інших стейкхолдерів. Для перегляду освітніх програм використовуються: онлайн опитування, проведення дослідження фокус-групи, аналіз документів, аналіз ситуації, групою відповідно до вимог щодо структури та змісту освітньої програми. Періодичність перегляду освітніх програм здійснюється: а) щорічно за результатами моніторингу; б) після завершення освітньої програми здобувачами вищої освіти, в) в разі зміни законодавчої та нормативної бази.</p>
<p><b>Забезпечення зарахування,</b></p>	<p>Оцінювання здобувачів вищої освіти є послідовним, прозорим та проводиться відповідно до встановлених в Університеті процедур</p>

<p><b>досягнення, визнання та атестація здобувачів</b></p>	<p>згідно з нормативними актами. Щорічне оцінювання здобувачів освіти здійснюється відповідно до визначених освітньою програмою форм контролю; порядку оцінювання результатів навчання, що висвітлюється в робочих програмах навчальних дисциплін, робочих планах (технологічних картах) навчальних дисциплін, силабусах навчальних дисциплін; обліку результатів навчання, який ведеться з використанням інформаційного середовища Персональної навчальної системи (ПНС) Університету. Оцінювання здобувачів вищої освіти здійснюється на основі 100-бальної накопичувальної бальнорейтингової системи.</p>
<p><b>Забезпечення якості студентоцентрованого навчання, викладання та оцінювання</b></p>	<p>Планування, розподіл та надання навчальних ресурсів і забезпечення підтримки здобувачів вищої освіти враховують їх потреби та принципи студентоцентрованого навчання. Внутрішнє забезпечення якості вищої освіти гарантує, що всі необхідні ресурси відповідають цілям навчання, є загальнодоступними, а здобувачі вищої освіти поінформовані про їх наявність</p>
<p><b>Забезпечення якості науково-педагогічних працівників</b></p>	<p>Щорічне рейтингове оцінювання діяльності науковопедагогічних працівників, кафедр і факультетів Університету здійснюється за рахунок використання механізмів оцінювання та самооцінювання результативності науково- педагогічної діяльності, її спрямованості на пріоритети розвитку національної системи вищої освіти, стратегії розвитку Університету, особистісного професійного розвитку науково-педагогічних працівників. Підсумки рейтингового оцінювання підводяться за результатами діяльності, досягнутими протягом календарного року. Оприлюднення результатів щорічного оцінювання науковопедагогічних працівників, кафедр та факультетів відбувається на засіданні вченої ради Університету.</p>
<p><b>Ресурсне забезпечення освітнього процесу (навчальні ресурси та підтримка здобувачів вищої освіти)</b></p>	<p>Заклад вищої освіти забезпечує освітній процес необхідними та доступними ресурсами (кадровими, методичними, матеріальними, інформаційними та ін.) та здійснює відповідну підтримку здобувачів вищої освіти. Організаційно-методична підтримка самостійної роботи здобувачів вищої освіти полягає у розробці методичних, дидактичних, інструктивних матеріалів, наданні можливості формувати, закріплювати, поглиблювати й систематизувати отримані під час аудиторних занять знання та вміння, здійснювати самопідготовку й самоконтроль опанування освітньої-професійної програми та реалізується через Персональну навчальну систему ХНЕУ ім. С. Кузнеця.</p>
<p><b>Інформаційне забезпечення (інформаційний менеджмент)</b></p>	<p>З метою управління освітнім процесом розроблено ефективну політику в сфері інформаційного менеджменту та відповідну інтегровану інформаційну систему управління освітнім процесом. Дана система передбачає автоматизацію основних функцій управління освітнім процесом, зокрема: забезпечення проведення вступної кампанії, планування та організацію освітнього процесу; доступ до навчальних ресурсів; облік та аналіз успішності здобувачів вищої освіти; адміністрування основних та допоміжних процесів забезпечення освітньої діяльності; управління кадрами та ін.</p>
<p><b>Публічність інформації про освітні програми,</b></p>	<p>Достовірна, об'єктивна, актуальна, своєчасна та легкодоступна інформація за освітньо-професійною програмою публікується на сайті ХНЕУ ім. С. Кузнеця, включаючи програми для потенційних здобувачів вищої освіти, випускників, інших стейкхолдерів і</p>

<p><b>освітню, наукову діяльність</b></p>	<p>громадськості. Публічною є інформація про освітню діяльність за спеціальністю, включаючи критерії відбору на навчання; заплановані результати навчання за цією програмою; процедури навчання, викладання та оцінювання, що використовуються тощо</p>
<p><b>Забезпечення академічної добросесності</b></p>	<p>Забезпечення запобігання та виявлення академічного плагіату у наукових працях працівників закладу вищої освіти та здобувачів вищої освіти реалізується через політику, стандарти і процедури дотримання академічної добросесності, регулюється такими документами ХНЕУ ім. С. Кузнеця: Кодекс академічної добросесності; Кодекс професійної етики та організаційної культури працівників і здобувачів вищої освіти ХНЕУ ім. С. Кузнеця; Положення про комісію з питань академічної добросесності ХНЕУ ім. С. Кузнеця. Перевірка наукових праць науково-педагогічних працівників Університету та здобувачів вищої освіти здійснюється за допомогою інтернет-сервісів на основі відкритих інтернет-ресурсів та системи StrikePlagiarism.com, що діє на підставі Ліцензійного Договору про надання права користування антиплагіатним програмним забезпеченням.</p>

## Пояснювальна записка

Таблиця 1 показує відповідність визначених Стандартом компетентностей дескрипторам НРК. В таблиці 2 показана відповідність результатів навчання компетентностям.

### Таблиця 1

#### Матриця відповідності визначених Стандартом компетентностей дескрипторам НРК

Класифікація компетентностей за НРК	<b>Знання</b> <b>Зн1</b> Спеціалізовані концептуальні знання, що включають сучасні наукові здобутки у сфері професійної діяльності або галузі знань і є основою для оригінального мислення та проведення досліджень. <b>Зн2</b> Критичне осмислення проблем у галузі та на межі галузей знань.	<b>Уміння/навички</b> <b>Ум1</b> Спеціалізовані уміння/навички розв'язання проблем, необхідні для проведення досліджень та/або провадження інноваційної діяльності з метою розвитку нових знань та процедур. <b>Ум2</b> Здатність інтегрувати знання та розв'язувати складні задачі у широких або мультидисциплінарних контекстах. <b>Ум3</b> Здатність розв'язувати проблеми у нових або незнайомих середовищах за наявності неповної або обмеженої інформації з урахуванням аспектів соціальної та етичної відповідальності.	<b>Комунікація</b> <b>К1</b> Зрозуміле і недвозначне донесення власних знань, висновків та аргументації до фахівців і нефахівців, зокрема до осіб, які навчаються.	<b>Відповідальність і автономія</b> <b>АВ1</b> Управління робочими або навчальними процесами, які є складними, непередбачуваними та потребують нових стратегічних підходів. <b>АВ2</b> Відповідальність за внесок до професійних знань і практики та/або оцінювання результатів діяльності команд та колективів. <b>АВ3</b> Здатність продовжувати навчання з високим ступенем автономії.
<b>Загальні компетентності</b>				
ЗК01. Здатність до абстрактного мислення, аналізу та синтезу.		Ум1		
ЗК02. Здатність застосовувати знання у практичних ситуаціях.	Зн1	Ум3		АВ1
ЗК03. Здатність спілкуватися державною мовою як усно, так і письмово.			К1	
ЗК04. Здатність спілкуватися іноземною мовою.			К1	
ЗК05. Здатність вчитися і оволодівати сучасними знаннями.				АВ3
ЗК06. Здатність бути критичним і самокритичним.	Зн2			
ЗК07. Здатність генерувати нові ідеї (креативність).		Ум1		
ЗК08. Здатність працювати в команді.	Зн2		К1	АВ2
<b>Спеціальні (фахові) компетентності</b>				

СК01. Усвідомлення теоретичних засад комп'ютерних наук.	Зн1	Ум2		
СК02. Здатність формалізувати предметну область певного проекту у вигляді відповідної інформаційної моделі.	Зн1	Ум3		
СК03. Здатність використовувати математичні методи для аналізу формалізованих моделей предметної області.	Зн2			
СК04. Здатність збирати і аналізувати дані (включно з великими), для забезпечення якості прийняття проектних рішень .	Зн1	Ум1		АВ1
СК05. Здатність розробляти, описувати, аналізувати та оптимізувати архітектурні рішення інформаційних та комп'ютерних систем різного призначення.	Зн1	Ум3		
СК06. Здатність застосовувати існуючі і розробляти нові алгоритми розв'язування задач у галузі комп'ютерних наук.	Зн1	Ум1		
СК07. Здатність розробляти програмне забезпечення відповідно до сформульованих вимог з урахуванням наявних ресурсів та обмежень.	Зн2	Ум2		АВ1
СК08. Здатність розробляти і реалізовувати проекти зі створення програмного забезпечення, у тому числі в непередбачуваних умовах, за нечітких вимог та необхідності застосовувати нові стратегічні підходи, використовувати	Зн1	Ум1, Ум3	К1	

програмні інструменти для організації командної роботи над проектом.				
СК09. Здатність розробляти та адмініструвати бази даних та знань.	Зн1	Ум2		
СК10. Здатність оцінювати та забезпечувати якість ІТ-проектів, інформаційних та комп'ютерних систем різного призначення, застосовувати міжнародні стандарти оцінки якості програмного забезпечення інформаційних та комп'ютерних систем, моделі оцінки зрілості процесів розробки інформаційних та комп'ютерних систем.	Зн1	Ум1, Ум3		АВ2
СК11. Здатність ініціювати, планувати та реалізовувати процеси розробки інформаційних та комп'ютерних систем та програмного забезпечення, включно з його розробкою, аналізом, тестуванням, системною інтеграцією, впровадженням і супроводом.	Зн1	Ум1, Ум2	К1	АВ2, АВ3
СК12. Здатність застосовувати існуючі і розробляти нові алгоритми розв'язування задач у галузі комп'ютерних наук: алгоритми розв'язування обчислювальних та логічних задач; алгоритми паралельних та розподілених обчислень; алгоритми аналітичної обробки й	Зн1	Ум1		АВ1, АВ3



інтелектуального аналізу даних (у тому числі й великих) з оцінкою їх ефективності та складності.				
СК13.Здатність тестувати програмне забезпечення комп'ютерних інформаційних систем, виконувати модульне, системне та інтеграційне тестування застосунків та баз даних (у тому числі й великих даних) з оцінкою результатів тестування.	Зн1	Ум1		АВ1
СК14. Здатність кількісно та якісно оцінювати рівень менеджменту та якості планування, виконання та впровадження ІТ-проектів за допомогою визначених метрик та характеристик ефективності та продуктивності.	Зн1, Зн2	Ум2	К1	АВ1, АВ2

Таблиця 2

## Матриця відповідності визначених результатів навчання та компетентностей

Програмні результати навчання	Загальні компетентності								Спеціальні (фахові) компетентності														
	ЗК1	ЗК2	ЗК3	ЗК4	ЗК5	ЗК6	ЗК7	ЗК8	СК1	СК2	СК3	СК4	СК5	СК6	СК7	СК8	СК9	СК10	СК11	СК12	СК13	СК14	
PH1		OK1 OK7 OK8	OK1		OK5 OK6		OK3 OK7 OK8					OK3 OK6 OK8			OK1 OK6 OK8	OK1 OK3 OK5						OK2	OK3
PH2	OK1 OK3 OK11				OK1 OK8 OK11				OK7 OK8	OK3 OK7 OK8 OK11	OK3, OK7, OK8		OK5 OK6 OK8	OK2 OK6 OK8			OK2 OK6 OK8	OK5 OK6		OK1 OK6	OK1	OK3	
PH3	OK6		OK1		OK8 OK10 OK11				OK3 OK7 OK11				OK3 OK4 OK6 OK8							OK6	OK2	OK3	
PH4		OK2 OK3 OK7			OK6				OK4 OK6	OK2 OK6 OK7	OK1 OK2 OK7	OK2 OK7		OK1 OK2 OK6				OK2 OK7 OK11					
PH5	OK4 OK6		OK3 OK8	OK3 OK8	OK3 OK8	OK7 OK8	OK3 OK8				OK3 OK4 OK8	OK2 OK5 OK8	OK6		OK1 OK6 OK8	OK1 OK6 OK8	OK1 OK6	OK3	OK4 OK6				
PH6	OK1 OK3 OK6		OK1 OK3 OK6		OK2		OK4 OK5		OK3 OK6	OK4 OK7		OK1 OK2 OK8	OK4 OK6			OK2 OK6	OK3 OK6			OK2 OK6			
PH7	OK1 OK4 OK5		OK1 OK4 OK5		OK6 OK7 OK8	OK3, OK6	OK3 OK6 OK8		OK4 OK5 OK6		OK7 OK8	OK1 OK6 OK8	OK1 OK6 OK8									OK2	
PH8	OK1 OK6		OK1 OK6		OK3 OK5		OK6							OK5 OK6						OK6			
PH9	OK1 OK6		OK1 OK6 OK7		OK1 OK7 OK8	OK1	OK6	OK2					OK3 OK6					OK2 OK3		OK1 OK2			
PH10	OK2 OK3	OK3 OK7		OK1 OK2	OK3 OK7		OK2 OK5	OK2		OK2			OK3 OK7										OK3
PH11	OK2 OK6 OK7	OK3 OK2	OK2 OK6 OK7	OK2	OK6 OK7 OK11		OK3 OK7			OK2 OK7 OK				OK6 OK7 OK8			+						
PH12	OK4 OK5			OK2	OK4 OK5		OK4 OK5										OK4 OK5	OK2 OK6					
PH13		OK2 OK3	OK2 OK7 OK8		OK2		OK2		OK1 OK8							OK2, OK3		OK2 OK3					


Програмні результати навчання	Загальні компетентності								Спеціальні (фахові) компетентності													
	ЗК1	ЗК2	ЗК3	ЗК4	ЗК5	ЗК6	ЗК7	ЗК8	СК1	СК2	СК3	СК4	СК5	СК6	СК7	СК8	СК9	СК10	СК11	СК12	СК13	СК14
PH14		OK2		OK2	OK1 OK2		OK2										OK2, OK3,	OK2	OK2 OK7	OK2, OK3, OK?+		
PH15		OK3			OK1 OK3		OK2		OK2			OK2, OK3, OK6		OK2, OK3, OK6					OK3 OK2			
PH16		OK1		OK2	OK1		OK1				OK2, OK3, OK6						+	+		OK8- OK11		
PH17		OK2			OK1 OK2		OK2		OK2				OK2, OK4, OK5					OK2		OK8, OK11		OK3
PH18		OK2 OK3 OK7		OK1 OK3 OK5 OK6	OK1 OK2		OK2 OK7 OK11		OK1 OK8	OK2 OK3 OK7		OK6 OK7	OK1, OK6, OK8		+		+		OK2 OK7 OK8 OK10 OK11	OK8, OK11		OK2 OK3
PH19		OK1 OK8 OK11		OK1 OK3 OK5 OK6	OK1 OK8 OK11		OK1 OK8 OK10 OK11											OK1 OK9 OK10 OK11		OK1, OK7, OK8, OK9		
PH20		OK3		OK3			OK3		OK3						OK2						OK3	OK2 OK3
PH21		OK4 OK5 OK6		OK6 OK5 OK4			OK4 OK5 OK6		OK5 OK6						OK2 OK6						OK6	OK7 OK6

Гарант ОП

(підписано)

Сергій МІНУХІН

**ЛИСТ ПОГОДЖЕННЯ**  
**Освітньо-професійної програми «Комп'ютерні науки»**

<b>Назва структурного / функціонального підрозділу / посадова особа</b>	<b>Підпис</b>
1. Навчально-методичний відділ	
2. Відділ забезпечення якості освіти	
3. Завідувач випускової кафедри	
4. Проректор з навчально-методичної роботи	